

# THINKY

An amazing mixer with a rotating and revolving method.

Planetarrotator is a mixer with a rotating and revolving method. The bubble and ager stirring can be simultaneously done. It has a heating function. It is suitable for the polymer field. It is used in high speed industry and high level medical treatment.

High-speed material rotation under strong acceleration 400G.

A stirring case rotates with a high speed. Under strong acceleration 400G, material rotates with a high speed and bubbles are removed.



## 한 공정으로 강력한 혼합, 분산, 탈포(탈기) 동시 실현

행성형 진공 원심 믹서

# THINKY "Vacuum" Mixer

# ARV-310

(진공+자전·공전방식)으로 경이적인 혼합물의 모든 기포 제거  
강력한 진공 원심 믹서

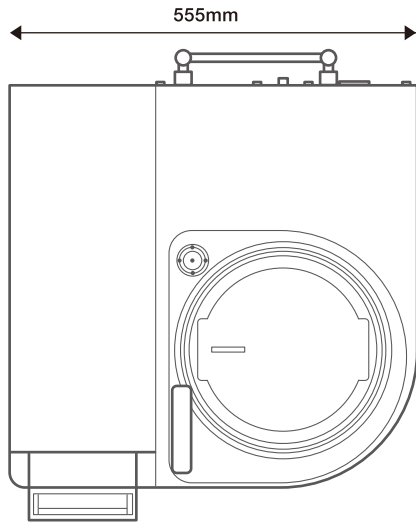
- 모든 Type의 혼합물질이 분산 가능
- 점성 물질에 관계없이 진공 감압의 원심 혼합공정으로 인해 강력하고 신속하게 1미크론 이하의 기포를 제거
- 재료가 넘치지 않아 별도로 장치를 감시할 필요가 없음  
400G 원심력으로 인해 기포 제거 과정에서 재료가 넘치지 않음
- 진공단위를 KPa나 Torr 단위로 선택 가능
- 쉬운 작동, 용기에 재료를 넣고 시작 버튼만 누르면 프로그램에 따라 작동
- 혼합물질별로 정밀한 관리 가능. 회당 5개의 연속적인 혼합 프로그램
- 프로그램 다시 불러오기 가능. 9개의 메모리 슬롯이 가능

최상의  
품질을 요구하는  
모든 화학물에  
적합



## 행성형 진공 원심 믹서

# THINKY Mixer ARV-310

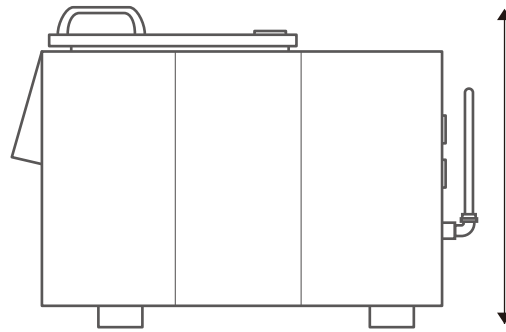
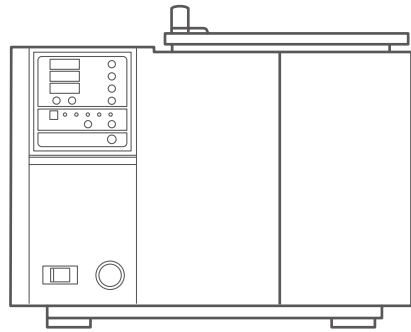


진공 탈포작업은 시간이 많이 소요되며 전 작업시간에 걸쳐 재료가 넘치지 감시해야 한다.



재료의 넘침이 없으며, 단시간에 자동으로 작동한다.

뚜껑개폐가 옆으로 슬라이딩 되어 넉넉한 작업 공간을 확보



- 표준 부속품
- (1) 300ml 용기 ..... 3개
  - (2) 150ml 용기 ..... 1개
  - (3) 150ml 용기 어댑터 ..... 1개

### ARV-310 주요 Spec.

모델명	ARV-310	진공챔버	회전부 진공챔버 방식	크기	H440 X W555 X D645(mm)
제품명	"행성형 진공 원심 믹서 THINKY vacuum mixer"	진공 펌프 용량	200Pa(2Torr), 100L/min	무게	90kg.(198lb.)
방식	비접촉, 행성형 운동 원심 혼합 방식	진공 압력 (도달진공도)	0.67KPa(5Torr) ~ 대기압	안전 특징	뚜껑 잠금 기능, 진동 센서, 회전속도 센서
연속운전시간	1초 ~ 30분	공전 속도	0(정지). 200 ~ 2,000rpm 10rpm씩 증가	표준 용기	300ml 혹은 150ml 용기. (HDPE제)
프로그램종류	9 slots	자전 속도	0(정지) ~ 1,000rpm 공전속도의 1/2씩 대응		
최대혼합용량 (Gross중량)	대기압시	전원 공급	단상 100VAC ±10%, 50Hz/60Hz 소비전력 / 대기시 : 약 50VA 작동시 : 1,100VA		
	진공시*				
다단계혼합	매회 1 ~ 5단계	작업 환경	10~35℃ 35~85%RH(결로방지)		

### ■ 어댑터(옵션)



맞춤형 용기에 대한 어댑터를 제공하고 있으며 문의는 가까운 THINKY 판매점에 문의 하십시오.

- \* 자체 뚜껑을 사용하지 않는 경우 용기용량의 1/2만 투입하십시오. 자체 뚜껑은 중앙부위에 구멍이 있습니다.
- 사양은 사전 통지없이 변경될 수 있습니다. - 본 장치는 방폭사양이 아닙니다.
- 혼합 결과는 처리 상태나 재료에 따라 다를 수 있습니다. - 재료는 작업 중 마찰로 인해 발열이 생길 수 있습니다.

- 제품 안내, 전시회 출품 관련 최신정보는  
<http://www.thinky.co.jp/english>  
<http://www.thinky-usa.com> <http://www.thinky.cn> 를 방문해 주십시오.

- 문의 사항은  
[mixer@thinky.co.jp](mailto:mixer@thinky.co.jp)  
[info@thinky-usa.com](mailto:info@thinky-usa.com) 으로 연락주십시오.

Pioneer of planetary centrifugal mixers  
**THINKY Corporation**

Corporate Headquarters 3-7-16, Iwamoto-cho Chiyoda-ku, Tokyo, Japan, 101-0032 Fax: +81-3-3865-7833



THINKY 영업 대리점 :